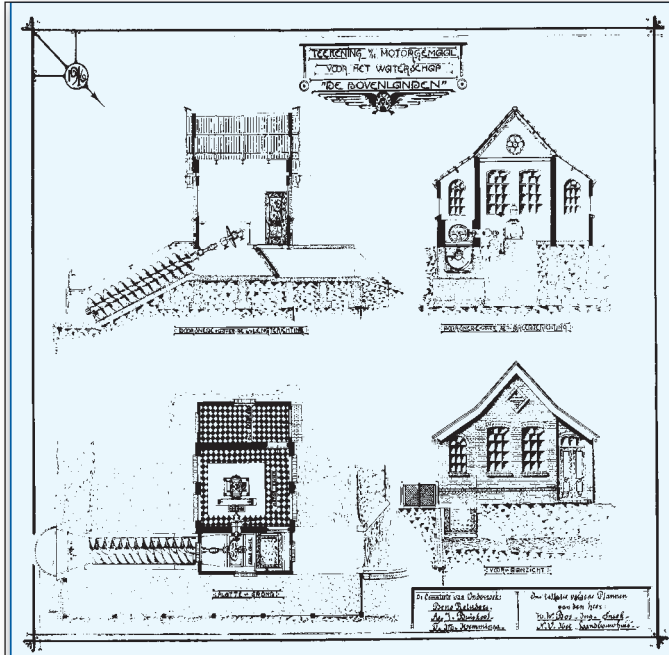


LANDY Schneckenpumpen



Landustrie 
SINCE 1913

LANDUSTRIE



LANDY SCHNECKENPUMPEN

Im 17. Jahrhundert wurde die Schneckenpumpe, deren Erfindung dem griechischen Wissenschaftler Archimedes zugeschrieben wird, durch Ingenieur Leeghwater für die Polderentwässerung in den Niederlanden eingeführt und weiterentwickelt.

Landustrie trat mit der Landy Archimedes Schneckenpumpe in die Fußstapfen dieser Tradition. Die Grundlagen wurden im Jahre 1913 gelegt, als das Unternehmen in der Landwirtschaft tätig war und sich auf die Entwässerung von Poldern spezialisierte. Neben den unzähligen windgetriebenen Pumpstationen wurden bereits 1916 elektrisch betriebene Pumpstationen mit Landustrie Schneckenpumpen ausgerüstet. Zusätzlich zu den Polder-Entwässerungspumpen wurden die Schneckenpumpen in den 50er Jahren auch bei den neu aufkommenden Kläranlagen eingesetzt.

Mit den über 100 Jahre Erfahrung und den unzähligen ausgeführten Projekten hat Landustrie viel spezifisches Know-how über Schneckenpumpen gesammelt.

Und eines wissen wir dadurch sicher:

„Es gibt keine Standard-Schneckenpumpe!“

ENTWURF

Mit den lokalen Anforderungen an die Kapazität und Förderhöhe der Schneckenpumpenanlage sucht Landustrie für jeden Kunden die bestmögliche und maßgeschneiderte Lösung.

Bei Landustrie steht die Effizienz bzw. der Energieverbrauch der Schneckenpumpe zentral. Der Kunde soll langfristig eine Anlage mit niedrigen Betriebskosten haben. Neben dem präzisen Fertigungsprozess und der späteren Pumpenregelung liegt die Grundlage einer effizienten Schneckenpumpe vor allem im Entwurf.

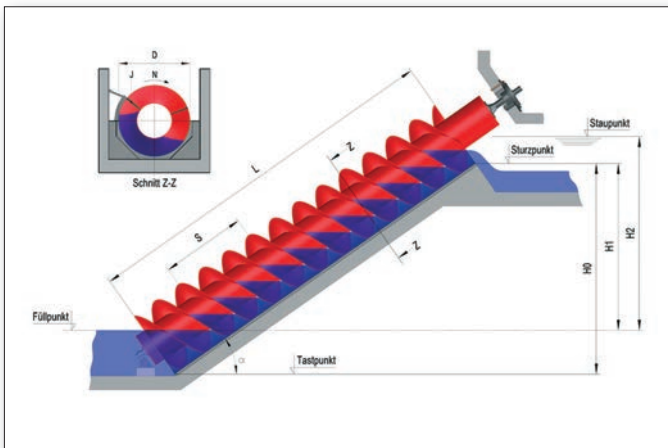
Dabei spielen je nach Projekt verschiedene Faktoren eine Rolle. Landustrie ermittelt diese Faktoren und erzielt damit den besten Entwurf für eine langlebige und effiziente Schneckenpumpenanlage mit niedrigen Betriebskosten.

Aber selbst wenn die Betriebsdaten sich ändern und der Wasserspiegel niedriger ist bzw. der Durchfluss nur 20% des Entwurfs ist, behält die LANDY Schneckenpumpe ihren hohen Wirkungsgrad bei.



Holländerwindmühle

D = Durchmesser
J = Anzahl Gänge
S = Steigung
L = Beschauungslänge
H0 = Tastpunkt - Sturzpunkt
H1 = Füllpunkt - Sturzpunkt
H2 = Füllpunkt - Staupunkt
 α = Aufstellungswinkel



Werk in Sneek, Niederlande

Die Auslegung einer Schneckenpumpe kann maximal einen Aufstellungswinkel von 40° und eine Länge von 25m haben. Bei Landustrie werden Schneckenpumpen mit einem Durchmesser von 250mm bis 5000mm hergestellt. Die Förderhöhe einer Schneckenpumpe ist maximal 12m, wobei größere Förderhöhen dadurch realisiert werden können, dass Schneckenpumpen hintereinander, in Serie, installiert werden. Der größte Durchfluss einer Schneckenpumpe ist 12.000l/s und kann für eine Anlage ohne Problem erweitert werden, indem mehrere Schneckenpumpen nebeneinander, also parallel, installiert werden. Die parallele Aufstellung von Schneckenpumpen mit verschiedenen Durchmessern wird auch oft angewendet, um ein breites Spektrum an verschiedenen Kapazitäten zu realisieren.

HERSTELLUNG



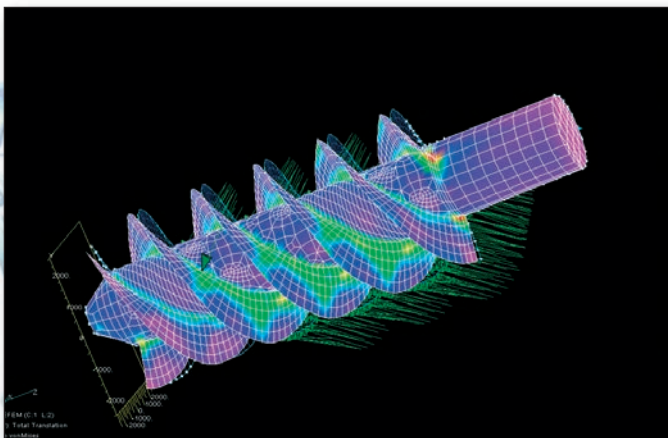
Hergestellt in den
Niederlanden



Gerade für einen hohen Wirkungsgrad unserer LANDY-Schneckenpumpe ist der präzise Fertigungsprozess besonders wichtig. Dabei ist der minimale Spielraum zwischen Schnecke und Trog sehr bedeutend, weil dadurch der Wasserverlust minimiert wird. Die Herstellung von Schnecke und Trog erfordert große Fachmannschaft.

Um den höchsten Standard an Qualität zu gewährleisten, fertigen wir seit jeher alle Schneckenpumpen in unserem eigenen Werk, das für den Bau von mehr als zweihundert Schnecken pro Jahr ausgelegt ist.

In unserer 15.000 m² großen Produktionsstätte, die unter einem Dach mit unserem Bürogebäude steht, verfügen wir über die neuste Technik: von Metallumformung und Verschweißung über Korrosionsschutzbeschichtungen bis hin zur Lackierung und Endmontage wird jeder Schritt des Fertigungsprozesses in unserem eigenen Betrieb und vor allem auch im Rahmen unserer Qualitätssicherungsprogramme durchgeführt.



Jede einzelne Schneckenpumpe wird mit selbst entwickelter Software und der Finite-Elemente-Methode (FEM) entworfen.

LANDUSTRIE

MONTAGE & INBETRIEBNAHME

Unser Team sorgt für einen reibungslosen Ablauf von der Auftragserteilung bis hin zur Inbetriebnahme/Abnahme. Qualität der Arbeit und Kundenzufriedenheit stehen dabei zentral. Oft führen wir auch umfangreichere Aufträge aus, die die Koordination von Nachunternehmensleistungen erfordern. Dabei geht es zum Beispiel um bauliche oder elektrotechnische Arbeiten oder Wasserhaltung.

Unser angewiesener Projektleiter koordiniert den Projektablauf und ist Ihr Ansprechpartner während der ganzen Ausführung. Die Arbeiten vor Ort, wie zum Beispiel Montage und Inbetriebnahme der Schnecken, werden von unserem eigenen Montageteam ausgeführt. Unser Montageteam ist weltweit unterwegs und spezialisiert, um unter den verschiedensten Bedingungen hochwertige und schnelle Arbeit zu leisten.

Optional kann die Montage auch selber ausgeführt werden und kann ein Landustrie-Supervisor die Montage überwachen.



Einbau oberes Lager

WARTUNG & REPARATUR

Durch die Kenntnisse über das Herstellungsverfahren und die jahrzehntelange Erfahrung mit der Bedienung und Wartung von Schneckenpumpen kann Landustrie eine erstklassige Dienstleistung für jede bestehende Schneckenpumpe anbieten.

Von der einfachen Ersatzteillieferung bis hin zu schwierigen oder dringenden Reparaturarbeiten, von Beratung bis hin zu Nachrüstungen, von vorbeugenden Wartungsarbeiten, die oft zur Verlängerung der Gewährleistung beauftragt werden, bis hin zu Schulungen - unser eigener Kundendienst steht Ihnen dabei gerne zur Verfügung und gewährleistet somit den sicheren und kontinuierlichen Betrieb Ihrer Anlage.

Auch wenn die Schneckenpumpe nicht von Landustrie hergestellt wurde, können wir Ihnen den erforderlichen Kundendienst und Ersatzteile bieten.

Für weitere Informationen:

kundendienst@landustrie.de



Schöpfwerk Lingen

ÜBERHOLUNG

Landustrie kann die Qualität, Leistung und Zuverlässigkeit einer bestehenden Schneckenpumpe, einschließlich der von Dritten gelieferten Pumpen wiederherstellen. Dies kann sogar zu einer kostengünstigeren und energieeffizienteren Anlage führen.

Um die Möglichkeiten einer Überholung abzuschätzen, ist es empfehlenswert, vorab den Zustand der Anlage und die aktuellen Systemanforderungen immer gut zu analysieren. Gerne begleiten wir Sie bei dieser Analyse und geben unsere Empfehlungen ab. Möglicherweise kann die ganze Anlage überholt werden oder kann man gewisse Komponenten besser erneuern.

Es geht um das Endergebnis - eine verbesserte Schneckenpumpenanlage mit einer hohen Effizienz, die für die kommenden Jahre einsatzbereit ist!



Schneckenpumpe Ø 5 m unterwegs

FACHWISSEN

Das Fachwissen unseres Expertenteams steht unseren Kunden zur Verfügung. Unsere Mitarbeiter verstehen und analysieren die vollständigen Anlagenprozesse und können so die Effektivität der installierten Schneckenpumpe erhöhen.

Bei Problemen kann ein Landustrie-Experte gemeinsam mit dem Kunden die Situation analysieren, die Ursache auffinden und so eine Lösung und Behebung des Problems ermöglichen.

REFERENZEN

Landustrie hat im Laufe der Jahre unzählige Referenzen aufgebaut, unter anderem auch sehr viele in Deutschland. Gerne können Sie bei uns Referenzschreiben anfragen oder stellen wir für Sie den Kontakt zu unseren Kunden her.



KA Hamburg

LANDUSTRIE

OBERLAGER

Das Oberlager verbindet den Schneckenpumpenkörper mit der Antriebseinheit. Die Schneckenpumpe hängt fast vollständig am Oberlager und das Oberlager überträgt die Drehungen der Antriebseinheit auf den Schneckenpumpenkörper.

Landustrie hat zwei speziell entwickelte Typen Oberlager: das LANDY-Fußlager und das LANDY-Wandlager. Das Fußlager ist auf dem Fußboden beim Antrieb montiert. Das LANDY-Wandlager ist ein einzigartiges, von Landustrie entworfenes und getestetes Lager. Das Lager wird in der Stirnwand des Bauwerkes und nicht auf dem Fußboden befestigt. Mithilfe einer speziellen Dichtung auf der Außenseite und eines zusätzlichen Betonverschlusses an der Innenseite kann der Raum der Antriebseinheit vollständig gas- und luftdicht ausgeführt werden. Dies bietet in explosionsgefährdeten Bereichen eine elegante Lösung. Ein weiterer Vorteil ist, dass die Kräfte auf die bauliche Konstruktion durch ein größeres Gebiet aufgenommen werden.



wandmontiertes
Oberlager



fußmontiertes
Oberlager

UNTERLAGER

Am unteren Ende der Schnecke wird zum Fixieren der Schnecke und zur Aufnahme der radialen Kräfte ein Lager angebracht. Landustrie hat zwei Typen Unterlager entwickelt.

Der erste Typ ist das ÖKO-Lager, bei dem die Schmierung durch ein Ölbadsystem erfolgt. Die Kompensation der Axialbewegung des Schneckenkörpers erfolgt beim Landy ÖKO-Lager im Stützring an der Außenseite des Lagers, ohne dabei Kräfte auf das Innere des Lagers selbst oder auf die Dichtungen auszuüben. Auf diese Weise entstehen durch die Bewegung und Ausdehnungen des Schneckenkörpers keine Druckänderungen im Innern des Lagers und ist damit die Wasserdichtheit gewährleistet. Kurze Montagezeit und das Wegfallen von Fettschmiervorrichtungen sind die weiteren Vorteile dieses wartungsfreien Lagers.

Der zweite Typ ist das konventionelle fettgeschmierte Lager, das mittels Fettpumpe und Fettleitung fortwährend mit frischem Fett versehen wird.



konventionell
fettgeschmiert

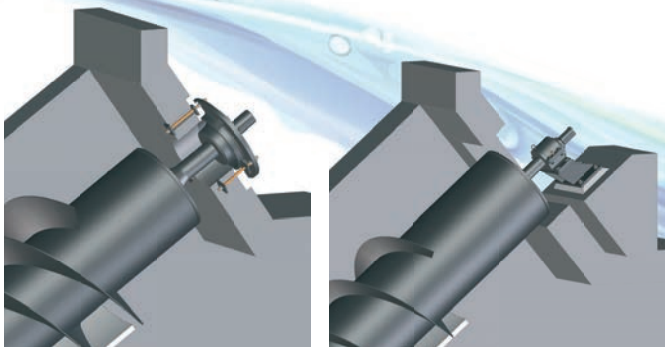


ÖKO-freundlich mit
Wasser-in-Öl Überwachung

WASSER-IN-ÖL ÜBERWACHUNG

Da das untere Lager unter Wasser steht, ist die Inspektion eine mühsame Aufgabe. Darum hat Landustrie die Wasser-in-Öl Überwachung erfunden. Dieses Alarmsystem gibt ein Signal ab, wenn Wasser in das untere Lager eintritt und das Öl im Lagergehäuse verschmutzt.

Alle LANDY ÖKO-Unterlager können mit der Wasser-in-Öl Überwachung ausgerüstet werden, auch nachträglich.



ÖKO-UNTERLAGER

Labyrinthdichtung gegen Eindringen von Feststoffen

drei Hochleistungsdichtungen laufend auf einer Hartmetallschicht

- » Stützring aus Ni-Resist
- » 3-dimensional selbstausrichtend
- » gekrümmte Innenseite zur Kompensation von Winkelausrichtungen
- » Spielraum für Ausdehnung Schneckenkörper

mit O-Ring abgedichteter Deckel schließt das Lager am unteren Ende

online Wasser-in-Öl Überwachung möglich

Lagerwelle aus Nodularguss oder stahlgeschmiedet

austauschbar mit bestehenden Lagern aller Lieferanten

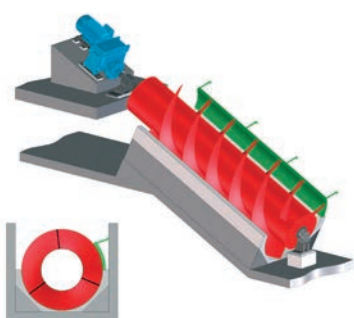
» Edelstahlgehäuse VA4
» vollständig geschlossene Einheit

» kein Fett im Wasser = umweltfreundlich
» kein Fett- und Stromverbrauch

» dauergeschmiert
» wartungsfrei
» keine Fettschmiervorrichtung und Fettleitung benötigt
» keine Ersatzteile erforderlich



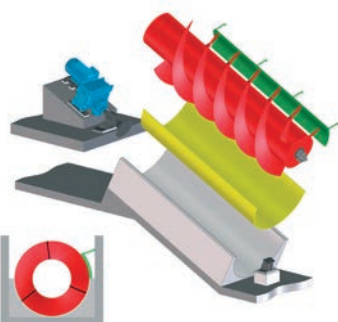
TROGTYPEN



Betontrog:

Der Trog wird durch die langsam drehende Schnecke und Mörtel, der mit dem Nassspritzverfahren aufgetragen wird, genau nach der Schnecke geformt. Die Antriebseinheit ist auf einem Betonfundament befestigt.

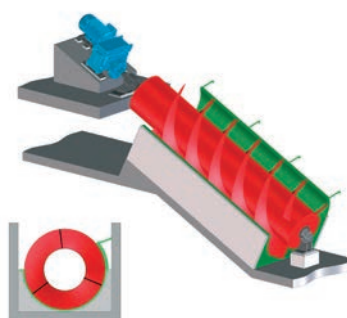
- + optimales Spaltmaß zwischen Trog und Schnecke
- spezifisches Know-how und Spezialmörtel benötigt
- längere Einbauzeit



Betontrog aus Gießform:

Zur Betonierung des Trogs wird eine Landustrie-Gießform (gelb) verwendet. Nach dem Gießen wird die Form entfernt und die Schnecke in Position gebracht. Die Antriebseinheit ist auf einem Betonfundament befestigt.

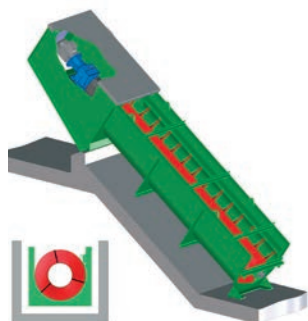
- + optimales Spaltmaß zwischen Trog und Schnecke
- + einfache bauliche Arbeiten
- + größere Auswahl Vergussmaterial
- längere Einbauzeit



Stahltrug zum Hintergießen:

Der Stahltrug wird zusammen mit der Schnecke in Position gebracht und anschließend schrittweise mit Beton vergossen. Die Antriebseinheit ist auf einem Betonfundament befestigt.

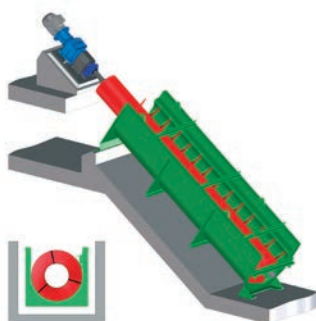
- + einfache bauliche Arbeiten
- schwieriger Ausbau (falls in Zukunft notwendig)
- längere Einbauzeit



Kompakttrug:

Dieser Stahltrug wird jeweils oben und unten auf einem kleinen Fundament befestigt und ist ansonsten eine vollständig selbsttragende Einheit. Die Seitenwände des Trogs sind hochgezogen, so dass eine U-Form entsteht. Die Antriebseinheit wird auch auf die selbsttragende Stahlkonstruktion montiert.

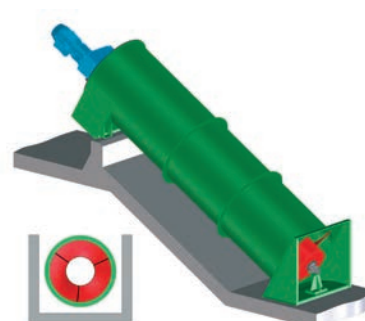
- + sehr einfache Montage/Demontage
- + sehr kurze Einbauzeit
- Freiraum um Trog



Semi-Kompakttrug:

Unterscheidet sich vom Kompakttrug im Fundament der Antriebseinheit und des oberen Lagers. Beim Semi-Kompakttrug werden die Antriebseinheit und das obere Lager auf einem separaten Betonfundament befestigt. Oft kommt es zu dieser Aufstellung, weil der Antrieb in einem Raum stehen soll oder schon ein Betonfundament vorhanden ist.

- + kurze Einbauzeit
- Freiraum um Trog



Rohrtrug:

Als Trog fungiert ein Stahlrohr. Das Ergebnis ist ein selbsttragendes und geschlossenes System.

- + kurze Einbauzeit
- Spaltmaß zwischen Trog und Schnecke nicht optimal
- keine Sichtkontrolle des Schneckenkörpers möglich

LANDUSTRIE

FISCHFREUNDLICH

Schneckenpumpen im Allgemeinen zeichnen sich durch eine hohe Fischfreundlichkeit aus, die auf der niedrigen Drehzahl und der großen Öffnung zwischen den Schaufeln beruht. Dies belegen mehrere wissenschaftliche Untersuchungen, an denen auch Landustrie mitgearbeitet hat.

Darüber hinaus wurde von Landustrie eine spezielle Manschette entwickelt. Diese Manschette ist beim Zulauf der Schnecke mit den Schneckenschaufeln verschmolzen und dreht sich mit einem minimalen Spielraum im Trog mit der Schnecke mit. Dieser einzigartige LANDY-Entwurf verhindert die Verletzung der Fische beim Zulauf, wo das Wasser zwischen die Schaufeln und den Trog gezogen wird.

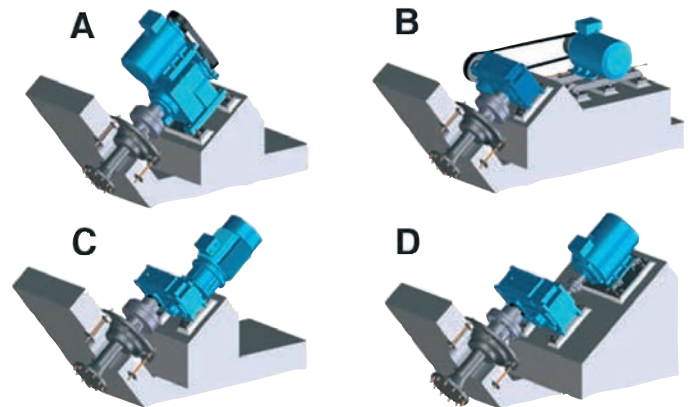


*Fischfreundliches
"Armband" (weiß)
und gleichmäßig zulaufende
und abgerundete Kanten
(rot)*

Unterhalb der Manschette wird die Schaufelhöhe gleichmäßig vom Durchmesser des Innenrohrs bis zum schlussendlichen Außendurchmesser erweitert, bis die Schaufeln mit der Manschette verschmelzen. Zudem werden in diesem Bereich die Schaufelkanten dicker und runder gemacht, so dass sie Druckwellen verursachen, die von den Fischen erkannt werden können. Diese beiden Maßnahmen haben zur Folge, dass der Fisch die Schaufelkante frühzeitig erkennt und ins Wasserkompartiment schwimmt.

Das Ergebnis ist eine sehr fischfreundliche Schneckenpumpe!

ANTRIEBSEINHEITEN



Abhängig von den örtlichen Gegebenheiten, der Größe der Antriebseinheit und den Wünschen des Kunden gibt es eine Auswahl verschiedener Anordnungen der Antriebseinheit, wie in den obigen Abbildungen dargestellt.

Der Motor kann mit einer Riemenübertragung mit dem Getriebe verbunden werden (Abb. A und B) oder gleich direkt an das Getriebe gekoppelt sein (Abb. C und D).

Direkt gekoppelte Antriebe haben weniger Übertragungsverluste als Antriebe mit einem Keilriemen und sind dadurch energetischer. Der direkte Antrieb hat auch den Vorteil, dass der Riemen als Verschleißteil und dessen Wartung wegfällt.

Weiter kann der Motor entweder hinter dem Getriebe direkt auf dem Fundament (Abb. B und D) oder auf dem Getriebe selbst (Abb. A und C) befestigt werden.

Neben der Aufstellung sind bei der Auslegung der Antriebseinheit auch andere Parameter zu beachten, wie zum Beispiel Energieeffizienzklassen, Explosionsschutz, Anlaufcharakteristiken, Überwachungsparameter, Stromversorgung und Fabrikat.

Unser Team hilft Ihnen gerne dabei, die richtige Wahl für Ihre Antriebseinheit zu treffen.

LEISE & GESCHÜTZT

Die Antriebseinheit kann mit einer Schutzhaube versehen werden. Eine Schallschutzhaube verringert den Lärmpegel der Maschine und eine Wetterschutzhaube schützt die Maschine vor Wettereinwirkungen, wie zum Beispiel Sonne oder Schnee. Selbstverständlich können diese beiden Anforderungen auch kombiniert werden.

Das Gleiche gilt auch für eine eventuelle Abdeckung des Schneckenpumpenkörpers. Eine Schutzhaube oder Abdeckung kann auch dazu dienen, dass in der Umgebung der Maschine niemand Gefahr läuft oder dass Unbefugte keinen Zugang zu der Maschine haben.

MATERIALWAHL

Da die Schneckenpumpe von sauberen bis zu sehr sandhaltigen und/oder korrosiven Fluid-Umgebungen eingesetzt werden kann, ist die Materialauswahl sehr entscheidend. Landustrie kann die Schnecken in unterschiedlichen Materialien und Beschichtungen fertigen, je nachdem, wogegen die Schneckenpumpe geschützt sein soll (z.B. Korrosion oder Abrasion).

Auch können verschiedene Materialien kombiniert werden. So kann man den Schaufelrand oder den unteren Teil des Troges extra verstärken.

Materialbeispiele:

- ✚ Normalstahl
- ✚ Edelstahl
- ✚ verschleißfester Sonderstahl
- ✚ Panzerstahl
- ✚ Basaltfliesen (Trog)
- ✚ verschiedene Betonarten (Trog)

BESCHICHTUNG



Strahlen und Beschichten bei Landustrie

Im Werk von Landustrie befindet sich eine eigene Abteilung für das Strahlen von Stahlkörpern und das Auftragen der Beschichtung. Wir gehen gerne auf Ihre Wünsche ein und beschichten die Schneckenpumpe mit der Beschichtung und der Farbe Ihrer Wahl.



Schaufelrand aus Sonderstahl

MEHR ALS SCHNECKENPUMPEN

Landustrie stellt verschiedene Anlagen für Abwasser/
Wasser her:

- ✚ Pumpen
- ✚ Wasserkraftschnecken
- ✚ Oberflächenbelüfter
- ✚ Walzenbelüfter
- ✚ Ladox Beschleuniger
- ✚ Rechenreiniger
- ✚ Schlammräumer und -eindicker
- ✚ Kundendienst

Landustrie Sneek BV

Postfach 199 | NL-8600 AD SNEEK

Die Niederlande

Tel. +31 515 48 68 88 | Fax +31 515 41 23 98

E-mail info@landustrie.nl | Website www.landustrie.nl

Besucheradresse Pieter Zeemanstraat 6, Sneek