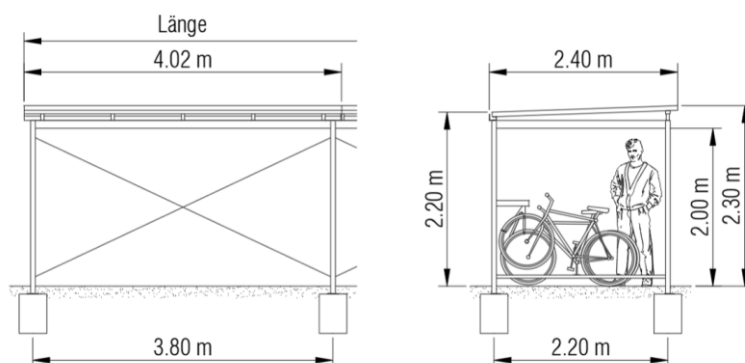


TORO

UNIVERSALUNTERSTAND



Der Universalunterstand TORO stellt je nach Ausbaustufe für nahezu alle Bedürfnisse die ideale Lösung dar; sei dies als Fahrrad-, Bike- oder Motorradunterstand mit oder ohne Parkiersystem, oder als Überdachung für Personen, Gerätschaften, Container oder andere Materialien. Diverse Optionen wie bspw. Wände und abschliessbare Türen in verschiedenen Materialien ermöglichen eine individuelle Gestaltung und bieten zusätzlichen Schutz und Sicherheit. Der Universalunterstand TORO ist mit Pult- oder Bogendach erhältlich.

| BEZEICHNUNG | LÄNGE | ANZAHL FELDER | KAPAZITÄT |
|-------------|---------|---------------|---------------------|
| TORO 2.6 | 2.82 m | 1 Feld | ca. 5–6 Fahrräder |
| TORO 3.0 | 3.22 m | 1 Feld | ca. 6–7 Fahrräder |
| TORO 3.4 | 3.62 m | 1 Feld | ca. 7–8 Fahrräder |
| TORO 3.8 | 4.02 m | 1 Feld | ca. 8–9 Fahrräder |
| TORO 4.2 | 4.42 m | 1 Feld | ca. 9–10 Fahrräder |
| TORO 5.0 | 5.22 m | 1 Feld | ca. 11–13 Fahrräder |
| TORO 7.6 | 7.82 m | 2 Felder | ca. 16–18 Fahrräder |
| TORO 11.4 | 11.62 m | 3 Felder | ca. 24–27 Fahrräder |
| TORO ... | | | nach Kundenwunsch |

GRUNDAUSFÜHRUNG

- Rahmenteile und Pfetten aus feuerverzinkten Stahlrohren für höchsten Korrosionsschutz (bis 30 Jahre)
- Dacheindeckung mit beschichtetem Profilstahlblech und 3-seitiger Dachrandabdeckung in beliebiger Montana-RAL/NCS-Farbe
- Rückseitige Dachrinne feuerverzinkt, Entwässerung über seitliche Speier
- Rückseitiger Chromstahl-Windverband zur eleganten Stabilisierung (nur wenn ohne Rückwand)
- Rahmenfüsse mit Fussplatten zum Aufschrauben ermöglichen die vorgängige Erstellung der Fundamente und somit eine effiziente Montage, ein nachträgliches Eingiessen durch eine Drittfirma entfällt

OPTIONEN

- Rück-/Seitenwände aus Stahl- oder Alu-Profilblech, Wellgitter, farbigen Schichtstoffplatten, Holzlamellen, transparentem Acryl- oder schlagzähem Polycarbonatglas, Echtglas etc.
- Ablaufrohr(e) zu Dachrinne für kontrollierte Dachwasserableitung
- Farbbeschichtung (Duplexierung) des Unterstandes in beliebiger Farbe
- Diverse Optionen wie Türen, Bogendach etc.

BAUSEITIGE LEISTUNGEN

- Maurer-, Elektriker- und Umgebungsarbeiten (Fundamente, Elektro- und Kanalisationsanschlüsse, Belagsarbeiten etc.)